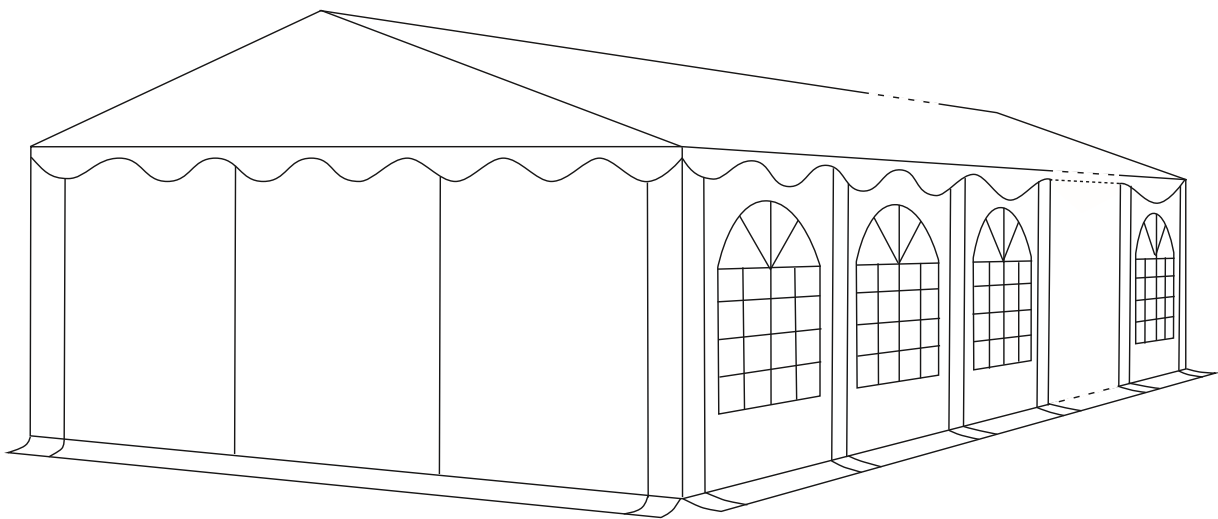


4X2, 4x4, 4x6, 4x8, 4x10 PE

EcoCarpas ●

Manual de instrucciones



4X2, 4x4, 4x6, 4x8, 4x10 PE

ES Manual de instrucciones

Introducción

Enhorabuena por comprar nuestro producto y bienvenido a la empresa ECOCARPAS. Nuestro departamento de atención al cliente o un representante comercial autorizado responderán a sus preguntas y le aconsejarán.

Gracias a la nueva carpa, podrá planear con libertad numerosas actividades. Puede utilizarla durante celebraciones, como protección contra el sol, como refugio, para almacenar cosas o con muchos otros fines. Le rogamos que siga las siguientes indicaciones para disfrutar durante más tiempo de nuestra carpa.

Importante

Antes de usar la carpa, lea atentamente las instrucciones de montaje y consérvelas para utilizarlas más tarde.

Seguridad

No se ha probado la resistencia de la carpa a cargas de viento y nieve, siempre que el fabricante no lo haya indicado expresamente. Por eso, la garantía no cubre estas cargas. Le rogamos que compruebe el pronóstico del tiempo para asegurar o desmontar la carpa en caso de necesidad.

Advertencias

- 1.** Las carpas han sido diseñadas como alojamiento temporal y deben desmontarse en caso de condiciones atmosféricas desfavorables.
- 2.** Procure que siempre haya una distancia adecuada con tubos y conducciones de gas o electricidad para evitar que se dañen. Pregunte a las autoridades locales sobre la localización de los cables para no dañarlos al montar la carpa.
- 3.** Si se utilizan calefactores adecuados (infórmese en un comercio especializado), se ha de mantener una distancia de al menos 1,2 m con el material de las lonas. No haga nunca fuegos al aire libre ni utilice calefactores con llamas libres, como estufas para terrazas, calentadores de gas, etc.
- 4.** La persona que instale la carpa es responsable de realizar un anclaje adecuado de la misma para garantizar su seguridad. Compruebe regularmente el anclaje de la carpa al suelo para garantizar la seguridad de la carpa, evitar que sufra daños y proteger a sus usuarios. El correcto anclaje de la carpa al suelo prolonga la vida útil de sus elementos y de la estructura de la carpa en su totalidad.

Lleve siempre casco, guantes y calzado estable durante el montaje de la carpa. Los elementos pesados de metal pueden tener bordes afilados y la protección anticorrosión puede hacer que estén resbaladizos.

Cuando nieve, asegúrese de retirar la nieve de la lona con regularidad y rapidez. Haga lo mismo en caso de lluvias intensas o cuando la lona esté cargada con otros materiales.

Los niños no deben jugar con las piezas de recambio de la carpa. Manténgalas fuera de su alcance.

4X2, 4x4, 4x6, 4x8, 4x10 PE

¡Atención!

Busque un terreno plano y liso para montar la carpa. Utilice solo los materiales incluidos en la entrega.

Compruebe que el suelo sea apropiado para el uso previsto.

La carpa también se puede utilizar con unos pocos grados bajo cero. No obstante, las lonas deben haber estado almacenadas el tiempo suficiente a una temperatura mínima de 10°C y haber sido montadas a una temperatura igual o superior. En caso contrario, podría romperse en las zonas de los dobleces.

Las gomas son piezas de desgaste. En caso de deterioro del material hay que cambiarlas. Cada país tiene su propia normativa sobre la instalación de carpas móviles y fijas. Pregunte a las autoridades locales si se requiere un permiso para montar la carpa. En algunos países lo importante es el tamaño de la carpa.

Asegúrese de que las lonas no tengan contacto con ningún objeto afilado.

Antes del primer uso

Desembale los cartones y compruebe con la lista de envío que estén todas las piezas. El fabricante ha cubierto las piezas de metal con una capa fina de lubricante. Puede que en algunas piezas haya demasiado lubricante. En tal caso, retire el exceso con un paño. Disculpen las molestias.

Para el primer montaje hay que reservar un poco de tiempo. Los principios de montaje son sencillos. Siga todos los pasos mostrados en los dibujos de las instrucciones. Atornille los tubos con los conectores manualmente con ayuda de una llave Allen o con un atornillador eléctrico a un nivel máximo de 2 para evitar que se desgaste el material.

Limpieza y almacenamiento

No utilice productos de limpieza agresivos para limpiar las lonas. Emplee solo agua ligeramente alcalina.

No se debe doblar ni guardar la carpa cuando esté mojada. Primero hay que secarla minuciosamente. No se deben realizar cambios en la estructura metálica de la carpa, p.ej. añadir y/o soldar más cargas, hacer muescas y/o deformar el material.

Tenga cuidado con los elementos de la carpa. Al desmontarla, utilice de nuevo la lista de envío y compruebe que estén todos los elementos para evitar problemas al volver a montarla. Guarde la carpa en un lugar seco; no coloque ningún objeto sobre ella.

Protección del medio ambiente


















Al finalizar la vida útil, no tire la carpa ni sus piezas con la basura doméstica; llévelas a un punto limpio. En caso de duda, acuda al fabricante o a un representante comercial autorizado. Le ayudaremos a reciclar la carpa, protegiendo así el medio ambiente.

Garantía y atención al cliente

Si necesita más información o tiene algún problema, escribanos a la dirección de e-mail: ecocarpas.com@gmail.com o póngase en contacto con un centro de atención de ECOCARPAS. 654387294.

4X2, 4x4, 4x6, 4x8, 4x10 PE

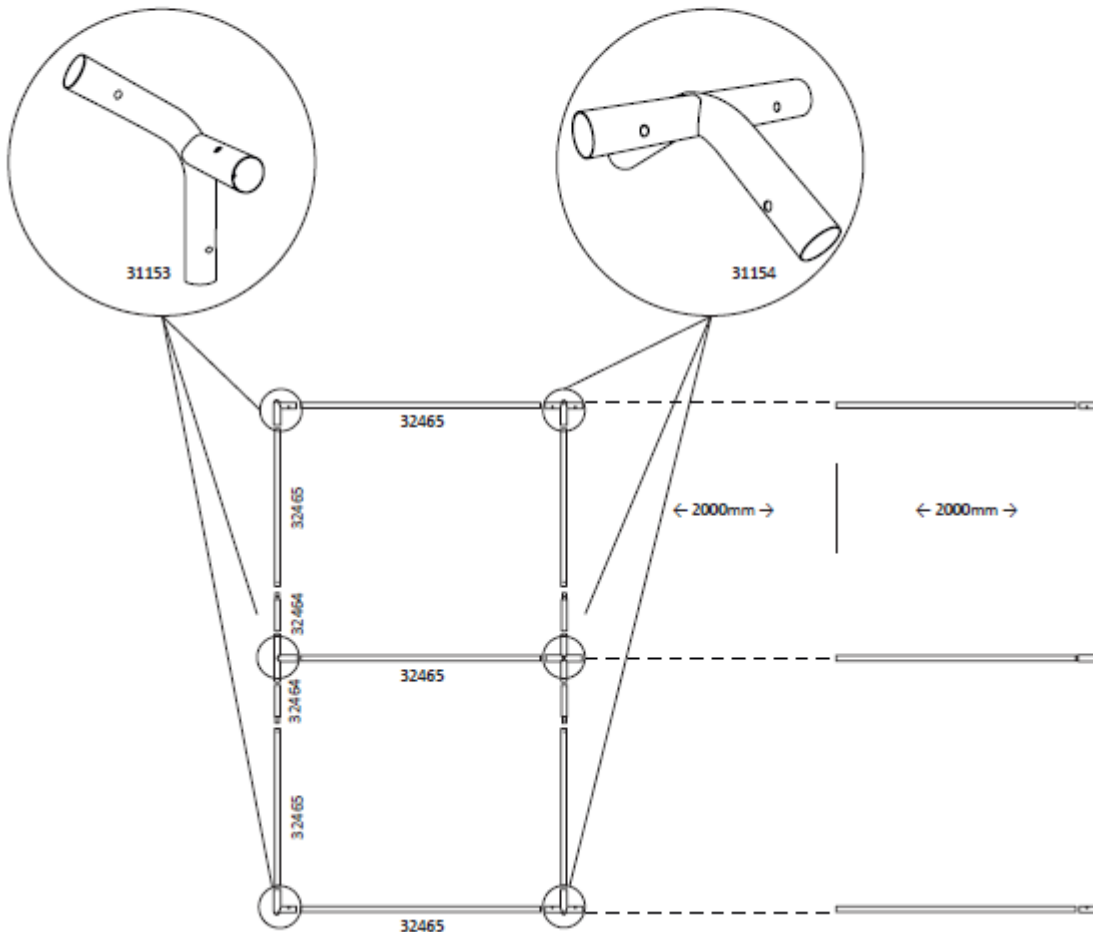
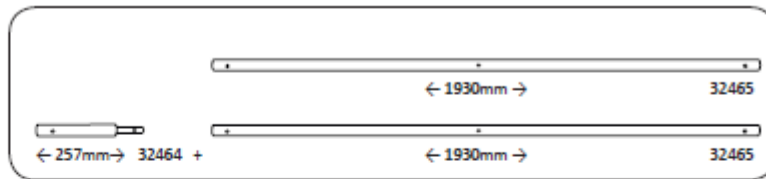
Contenido

Item no.		2m	4m	6m	8m	10m
32464	 Ø38mm ← 257mm →	4	6	8	10	12
32465	 Ø38mm ← 1930mm →	7	12	17	22	27
31461	 Ø38mm ← 1895mm →	4	6	8	10	12
31005		4	6	8	10	12
31153		6	6	6	6	6
31154		-	3	6	9	12
33093		26	42	58	74	90
30052		26	42	58	74	90
31459		1	1	1	1	1
30430		52	70	88	106	124
30050		4	4	4	4	4
30051		4	6	8	10	12
		1	1	1	1	1
		2	4	6	8	10
		2	2	2	2	2
30046	 ← 180mm →	4	4	4	4	4
30047	 ← 160mm →	23	31	39	47	55

4X2, 4x4, 4x6, 4x8, 4x10 PE

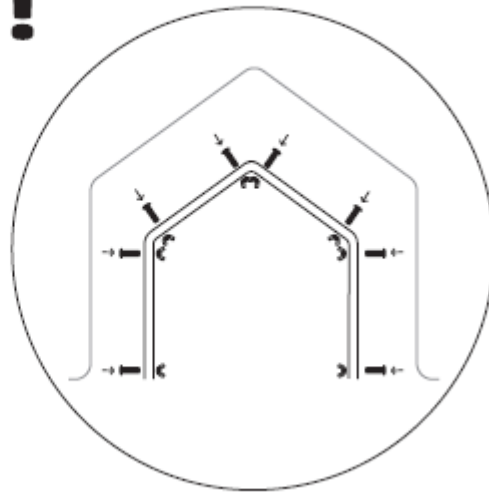
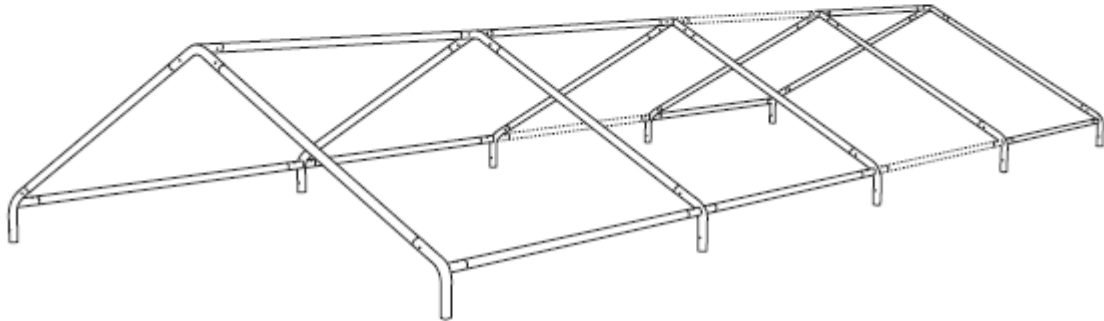
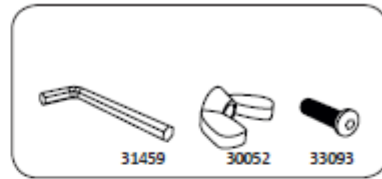
Instrucciones

1



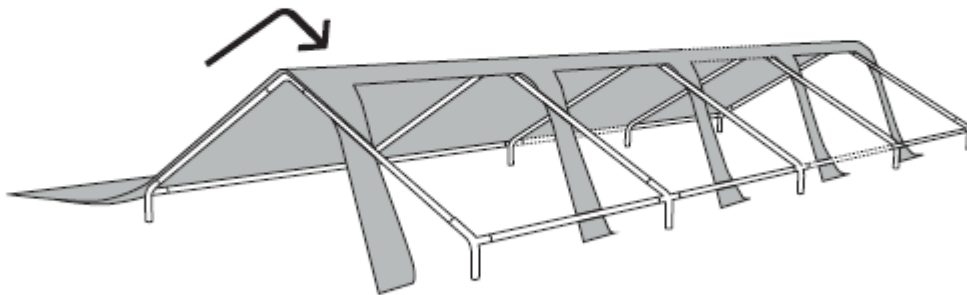
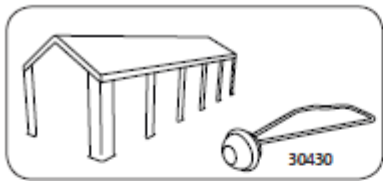
4X2, 4x4, 4x6, 4x8, 4x10 PE

2

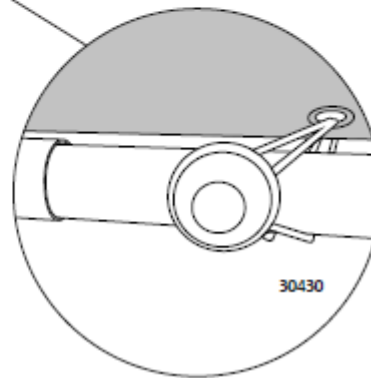
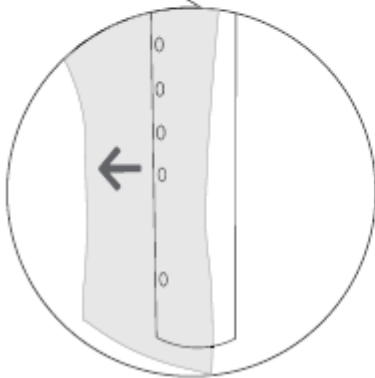
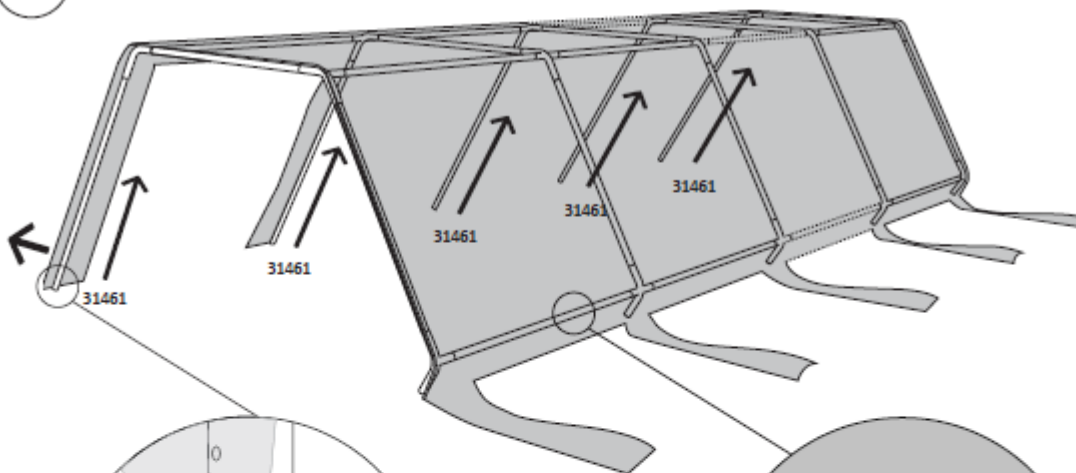


4X2, 4x4, 4x6, 4x8, 4x10 PE

3

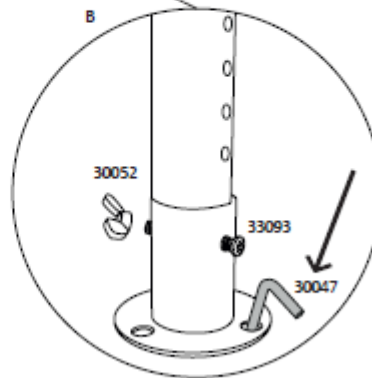
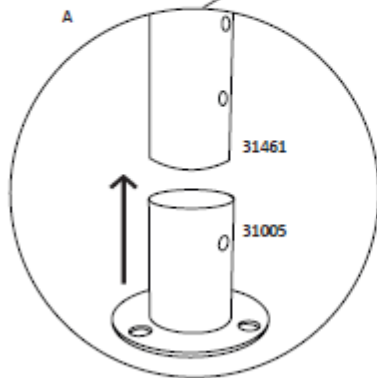
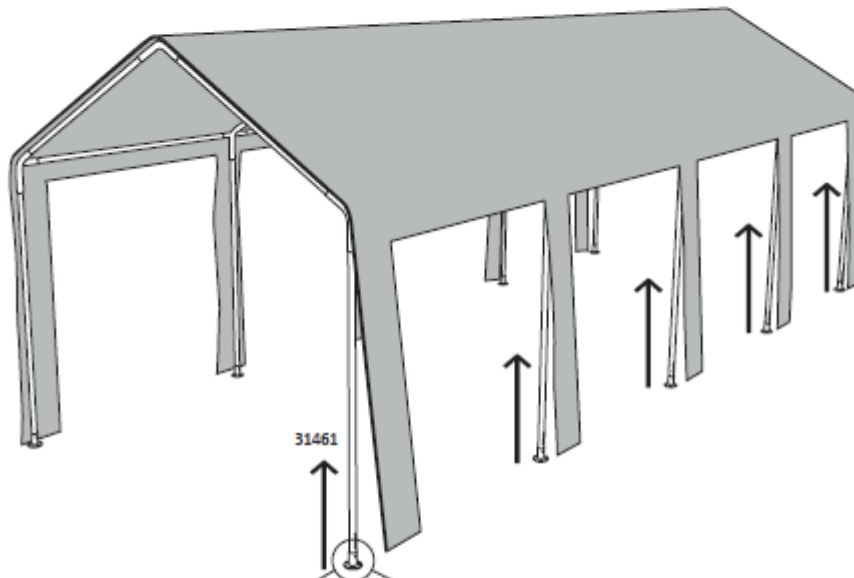
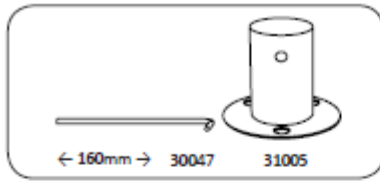


4



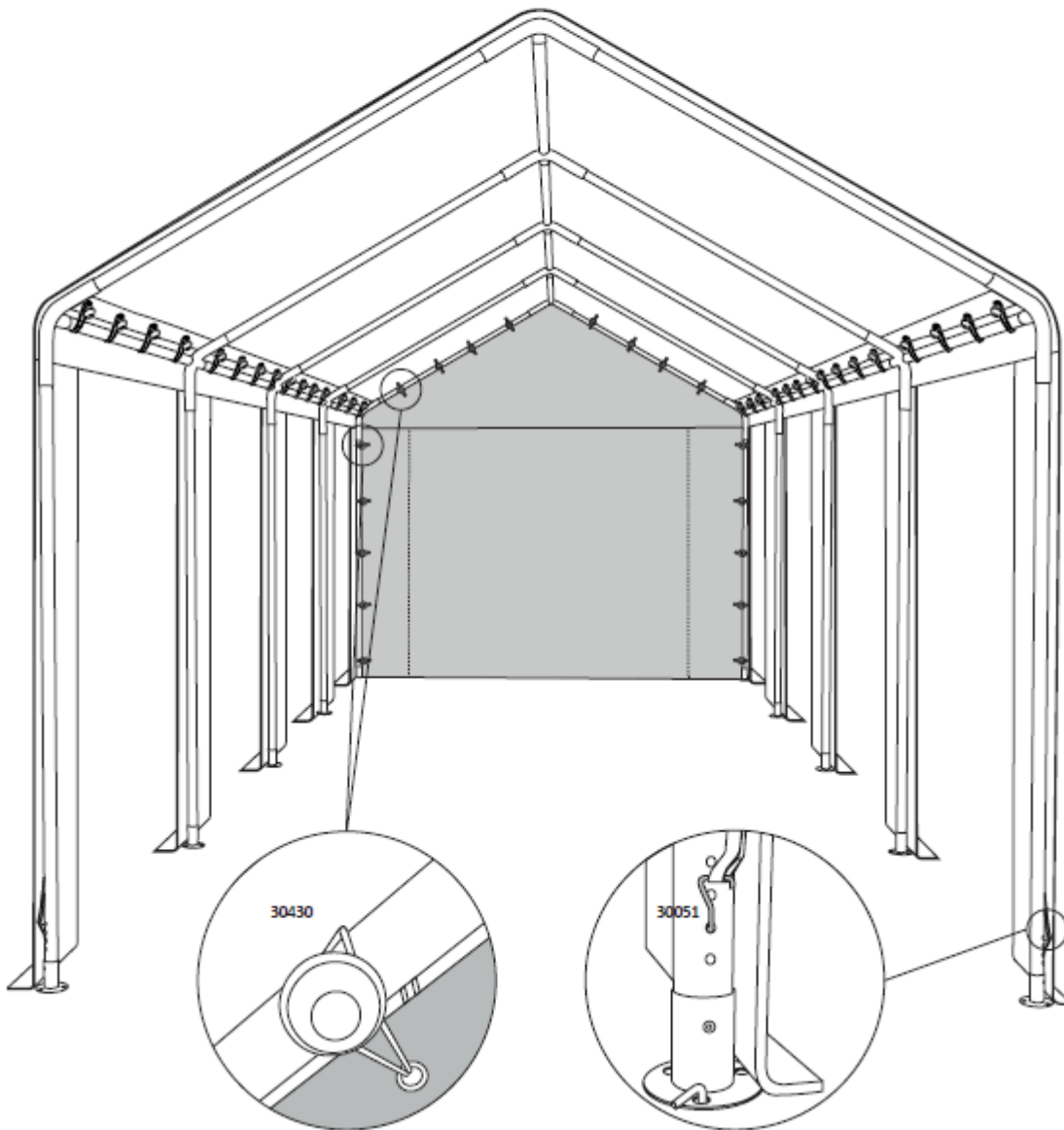
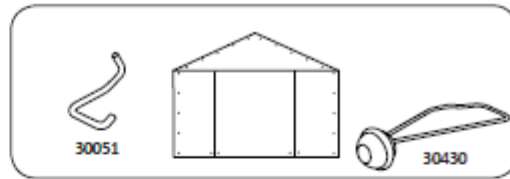
4X2, 4x4, 4x6, 4x8, 4x10 PE

5



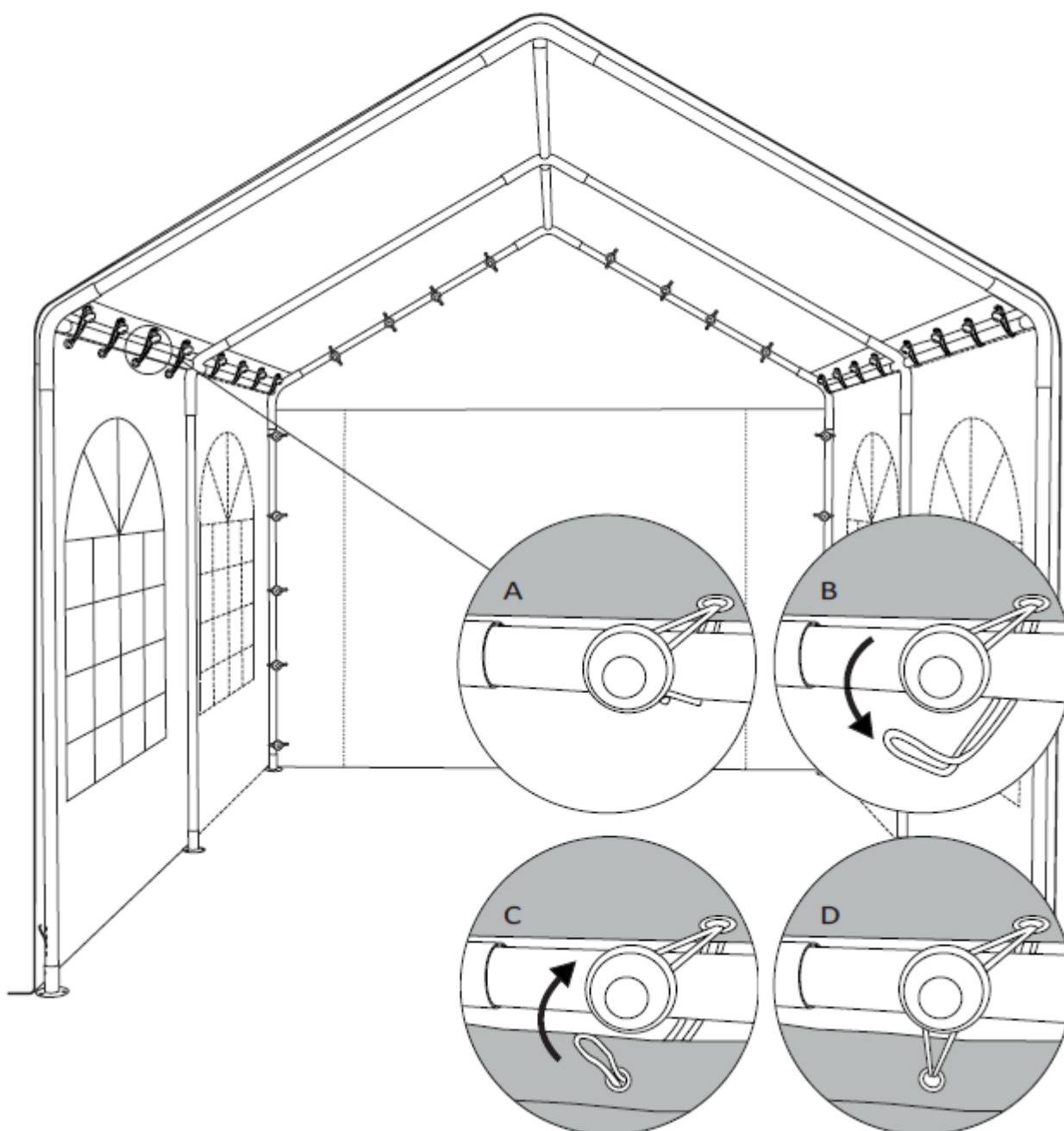
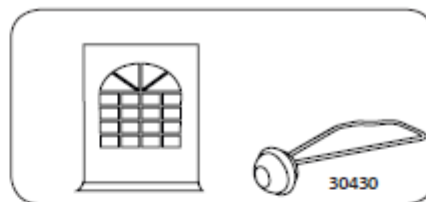
4X2, 4x4, 4x6, 4x8, 4x10 PE

6



4X2, 4x4, 4x6, 4x8, 4x10 PE

7



4X2, 4x4, 4x6, 4x8, 4x10 PE

8

